



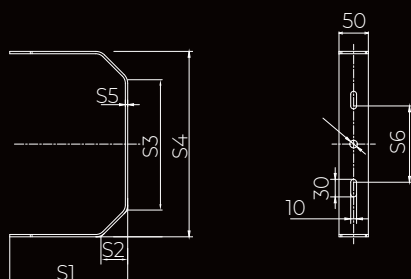
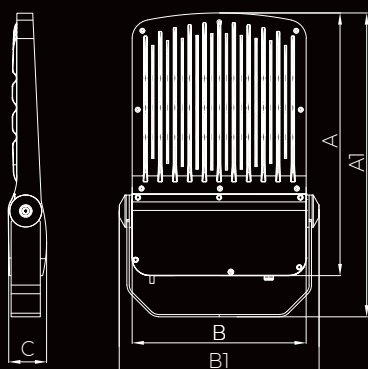
ЛЕД NAVARRA SMD



Артикул	Найменування	Потужність, Вт	Світловий потік, лм	Кут розсіювання, град.	T _c , K
11007574	ЛЕД NAVARRA LF- 50Вт/740-65 SMD AS L290W225 GR 74	50	6500	55×120	4000
11007674	ЛЕД NAVARRA LF-100Вт/740-130 SMD AS L380W290 GR 74	100	13000	55×120	4000
11007774	ЛЕД NAVARRA LF-150Вт/740-195 SMD AS L380W290 GR 74	150	19500	55×120	4000
11008174	ЛЕД NAVARRA LF-250Вт/740-300 SMD AS L450W340 GR 74	250	30000	55×120	4000

СПЕЦИФІКАЦІЯ

Призначення освітлення архітектурних та спортивних об'єктів, парків, пам'ятників, промислових зон, автостоянок та інших територій	LED компоненти	Philips
Клас енергоефективності	Драйвер	Meanwell
Середній термін служби, год. L70B50	Частота, Гц	50/60
Індекс кольоропередачі (CRI)	Номинальна напруга живлення, В	220 AC
Ступінь захисту (IP)	Робоча напруга живлення, В	100–305 AC
Група ризику RG	Термін служби драйвера, год.	100 000
Коефіцієнт потужності K _p	Клас захисту від ураження ел. струмом	I
Коефіцієнт пульсацій, %	Діапазон робочих температур, від -25 до +45 °C	
Оптика	Монтаж	на скобу
Матеріал	Гарантія, роки	5
Колір корпусу		



Модель	Розміри, мм					Маса, кг
	A	A1	B	B1	C	
ЛЕД NAVARRA LF-50Вт	290	320	180	225	50	2,4
ЛЕД NAVARRA LF-100Вт	380	420	250	290	60	4,9
ЛЕД NAVARRA LF-150Вт	380	420	250	290	60	4,9
ЛЕД NAVARRA LF-250Вт	450	520	300	340	65	7,0

Скоба кріплення

Модель	Розміри, мм						
	S1	S2	S3	S4	S5	S6	ØD
ЛЕД NAVARRA LF-50Вт	105	35	130	190	4	30	-
ЛЕД NAVARRA LF-100Вт (150Вт)	140	35	200	260	4	68	13
ЛЕД NAVARRA LF-250Вт	165	50	215	318	5	120	13