

**Прожектор світлодіодний ЛЕД NAVARRA LF-250Вт/740-300 SMD AS L450W340 GR 74**  
**ТМ «ЛЮМЕН»**  
**ТУ У 27.4-39704162-001:2016**


**1. ПРИЗНАЧЕННЯ ТА ТЕХНІЧНІ ХАРАКТЕРИСТИКИ**

- 1.1. Прожектори ЛЕД NAVARRA LF-250Вт/740-300 SMD AS L450W340 GR 74 призначені для освітлення архітектурних та спортивних споруд, промислових зон, автостоянок, парків, та інших територій, для систем охорони та ін.
- 1.2. Прожектори монтуються на стелю, стіну або будь-яку іншу поверхню за допомогою скоби.
- 1.3. Кліматичне виконання: система відповідає виконанню У категорії розміщення 1 за ГОСТ 15 150.
- 1.4. Ступінь захисту прожектора IP66.
- 1.5. Прожектор має невідокремлювані світлодіодні модулі.

**2. ОСНОВНІ ТЕХНІЧНІ ХАРАКТЕРИСТИКИ**

Клас енергоефективності	A+; A++
Колірна температура, К	4000
Оптика	AS –асиметрична
Номінальна потужність, Вт	250
Номінальний світловий потік, лм	30000
Номінальна світлова віддача, лм/Вт	120
Середній термін служби (L70B50), год.	50000
Індекс кольоропередачі R <sub>a</sub>	>70
Ступінь захисту (IP)	IP66
Група ризику RC	1
Номінальна напруга живлення, В	220 (AC)
Робоча напруга живлення, В	100–305 (AC)
Термін служби драйвера, год.	100 000
Клас захисту від ураження ел. струмом	I
Коефіцієнт потужності	>0,95
Коефіцієнт пульсацій, %	1
Діапазон робочих температур, °С	від -25 до + 45
Макс. площа проекції світильника, на яку діє сила вітру, м <sup>2</sup>	0,12
Матеріал	корпус – силумін, захисне скло – загартоване скло
Маса, кг	7,0

**3. КОМПЛЕКТНІСТЬ**

У комплект поставки входять:

- прожектор;
- сальник (рис. 1);
- технічний паспорт (один на партію, але не менше одного примірника на замовлення).



Рис. 1

#### 4. ВИМОГИ БЕЗПЕКИ

- 4.1. Забороняється монтувати та експлуатувати прожектори з ушкодженою електричною проводкою.
- 4.2. Монтаж та обслуговування прожекторів повинні виконувати лише кваліфіковані спеціалісти. У разі виходу прожектора з ладу його необхідно замінити.
- 4.3. Обслуговування прожектора виконується лише при відключеній мережі живлення.

#### 5. МОНТАЖ ПРОЖЕКТОРА

- 5.1. Перед встановленням прожектора необхідно переконатися у відповідності напруги мережі живлення 220 В.
- 5.2. Підключення світильника до мережі живлення виконується через незнімний кабель. Зовнішній гнучкий кабель чи шнур цього світильника не може бути замінено. Якщо зовнішній гнучкий кабель чи шнур цього світильника пошкоджений, світильник має бути демонтовано.
- 5.3. Прожектор готовий до експлуатації.

#### 6. ВІДОМОСТІ ЩОДО УТИЛІЗАЦІЇ

- 6.1. Прожектор не потребує особливих умов утилізації, оскільки не містить токсичних матеріалів.

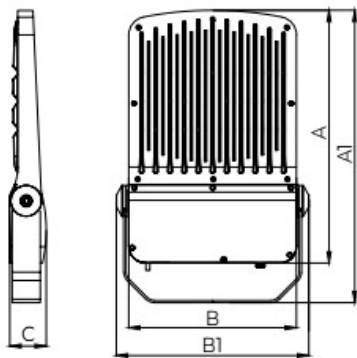
#### 7. УМОВИ ТРАНСПОРТУВАННЯ ТА ЗБЕРІГАННЯ

- 7.1. Транспортування здійснюється відповідно до вимог НД, чинної в Україні залізничним, автомобільним, водним та авіаційним (в герметичних відсіках літаків) транспортом з обов'язковим дотриманням правил та вимог, чинних на цих видах транспорту.
- 7.2. Умови зберігання прожекторів повинні відповідати групі 2 згідно з ГОСТ 15150. Кількість ярусів прожекторів при їх зберіганні в упаковці повинна бути не більше ніж 10.
- 7.3. В приміщеннях для зберігання прожекторів не повинно бути агресивних домішок (кислотного та лужного пару), які викликають корозію.
- 7.4. Розпакування прожекторів, які транспортуються в зимовий час, необхідно проводити в опалювальному приміщенні, попередньо витримати їх в нерозпакованому вигляді в нормальних умовах протягом 6 годин.

#### 8. ГАРАНТІЙНІ ЗОБОВ'ЯЗАННЯ

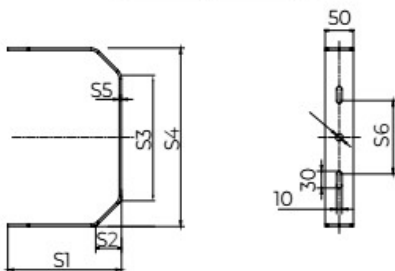
- 8.1. Гарантійний термін прожекторів становить 5 років, починаючи з дня продажу, за умови дотримання правил транспортування, зберігання, монтажу та експлуатації.

#### ГАБАРИТНІ РОЗМІРИ СВІТИЛЬНИКА



Модель	Розміри, мм				
	A	A1	B	B1	C
ЛЕД NAVARRA LF-250Вт/740-300 SMD AS L450W340 GR 74	450	520	300	340	65

#### Скоба кріплення



Модель	Розміри, мм						
	S1	S2	S3	S4	S5	S6	ØD
ЛЕД NAVARRA LF-250Вт/740-300 SMD AS L450W340 GR 74	165	50	215	318	5	120	13