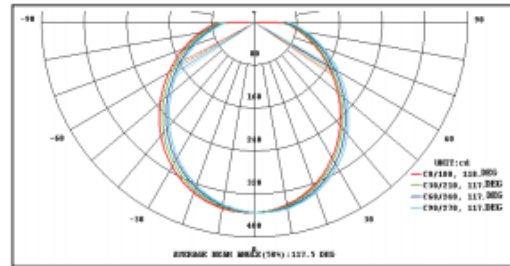


**Світильник світлодіодний ЛЕД ГЛОБО LC-18Вт/840-14 MD G2 O D220 WH 33 IP65
ТМ «ЛЮМЕН» ТУ У 27.4-30674381-001:2015**

1. ПРИЗНАЧЕННЯ ТА ТЕХНІЧНІ ХАРАКТЕРИСТИКИ

- 1.1. Світильники **ЛЕД ГЛОБО** призначені для освітлення зон паркування, зупинок автотранспорту, навчальних закладів, адміністративних об'єктів тощо.
- 1.2. Монтуються на поверхню.
- 1.3. Світильники виготовляються у виконанні УХЛ, категорія розміщення 3.1 за ГОСТ 15 150.
- 1.4. Ступінь захисту світильника IP65.
- 1.5. Світильник має невідокремлювані світлодіодні модулі.
- 1.6. Світильник укомплектований датчиком руху (затримка 3 хв.).

2. ОСНОВНІ ТЕХНІЧНІ ХАРАКТЕРИСТИКИ

Клас енергоефективності	A+
Колірна температура, К	4000
Номинальна потужність, Вт	18
Номинальний світловий потік, лм	1400
Номинальна світлова віддача, лм/Вт	78
Середній термін служби, год. (L70B50)	30000
Індекс кольоропередачі R _a	≥80
Ступінь захисту (IP)	IP65
Група ризику RG	0
Номинальна напруга живлення, В	220 (AC)
Робоча напруга живлення, В	198–264 (AC)
Клас захисту від ураження ел. струмом	II
Коефіцієнт потужності	>0,9
Коефіцієнт пульсацій, %	<1
Діапазон робочих температур, °С	від -10 до + 40
Матеріал	корпус – полікарбонат розсіювач – полікарбонат
Маса, кг	0,43

3. КОМПЛЕКТНІСТЬ

У комплект поставки входять:

- світильник;
- технічний паспорт (один на партію, але не менше одного примірника на замовлення).

4. ВИМОГИ БЕЗПЕКИ

- 4.1. Забороняється монтувати та експлуатувати світильники з ушкодженою електричною проводкою.
- 4.2. Монтаж та обслуговування світильників повинні виконувати лише кваліфіковані спеціалісти. У разі виходу світильника з ладу його необхідно замінити.
- 4.3. Обслуговування світильника виконується лише при відключеній мережі живлення.

5. МОНТАЖ СВІТИЛЬНИКА

- 5.1. Перед встановленням світильника необхідно переконаватися у відповідності напруги мережі живлення 220 В.
- 5.2. Підключення світильника до мережі живлення виконується до клем L, N.
- 5.3. Світильник готовий до експлуатації.

6. ВІДОМОСТІ ЩОДО УТИЛІЗАЦІЇ

- 6.1. Світильник не потребує особливих умов утилізації, оскільки не містить токсичних матеріалів.

7. УМОВИ ТРАНСПОРТУВАННЯ ТА ЗБЕРІГАННЯ

7.1. Транспортування здійснюється відповідно до вимог НД, чинної в Україні залізничним, автомобільним, водним та авіаційним (в герметичних відсіках літаків) транспортом з обов'язковим дотриманням правил та вимог, чинних на цих видах транспорту.

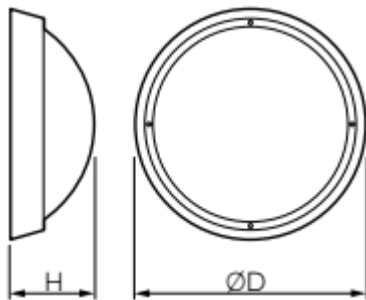
7.2. Умови зберігання світильників повинні відповідати групі 2 згідно з ГОСТ 15150. Кількість ярусів світильників при їх зберіганні в упаковці повинна бути не більше ніж 10.

7.3. В приміщеннях для зберігання світильників не повинно бути агресивних домішок (кислотного та лужного пару), які викликають корозію.

7.4. Розпакування світильників, які транспортуються в зимовий час, необхідно проводити в опалювальному приміщенні, попередньо витримати їх в нерозпакованому вигляді в нормальних умовах протягом 6 годин.

8. ГАРАНТІЙНІ ЗОБОВ'ЯЗАННЯ

8.1. Гарантійний термін світильників становить 2 роки, починаючи з дня продажу, за умови дотримання правил транспортування, зберігання, монтажу та експлуатації.

ГАБАРИТНІ РОЗМІРИ СВІТИЛЬНИКА


Модель	Розміри, мм	
	Ø	H
ЛЕД ГЛОБО LC-18Вт/840-14 MD G2 O D220 WH 33 IP65	220	88