

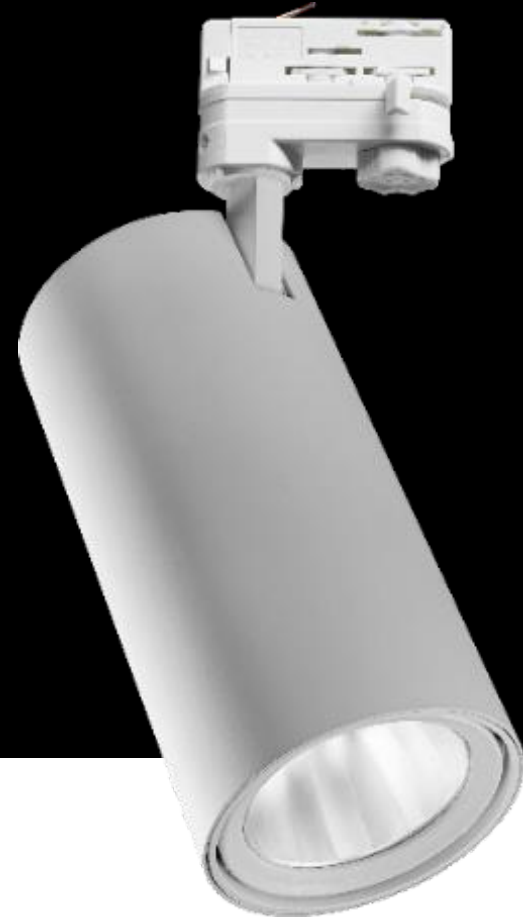
Каталог трекових систем

ЛЕД АКЦЕНТ

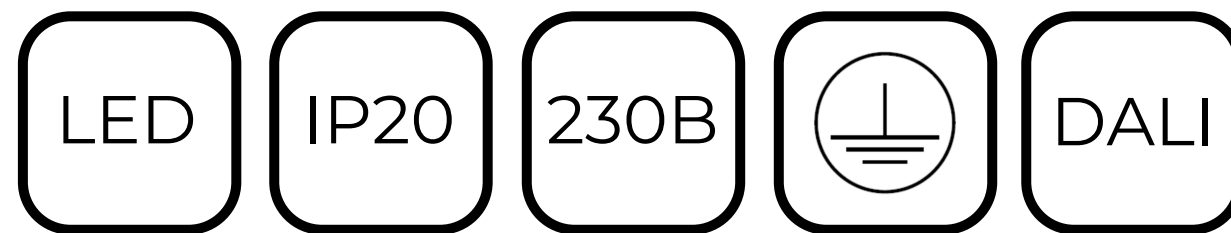
2026



ЛЕД АКЦЕНТ



ЛЕД АКЦЕНТ



Спеціальні спектри

- Food Warm White (FMM)
- Food Natural White (FNW)
- Food Pink Effect (FPE)
- Food White Effect (FWE)

Призначення

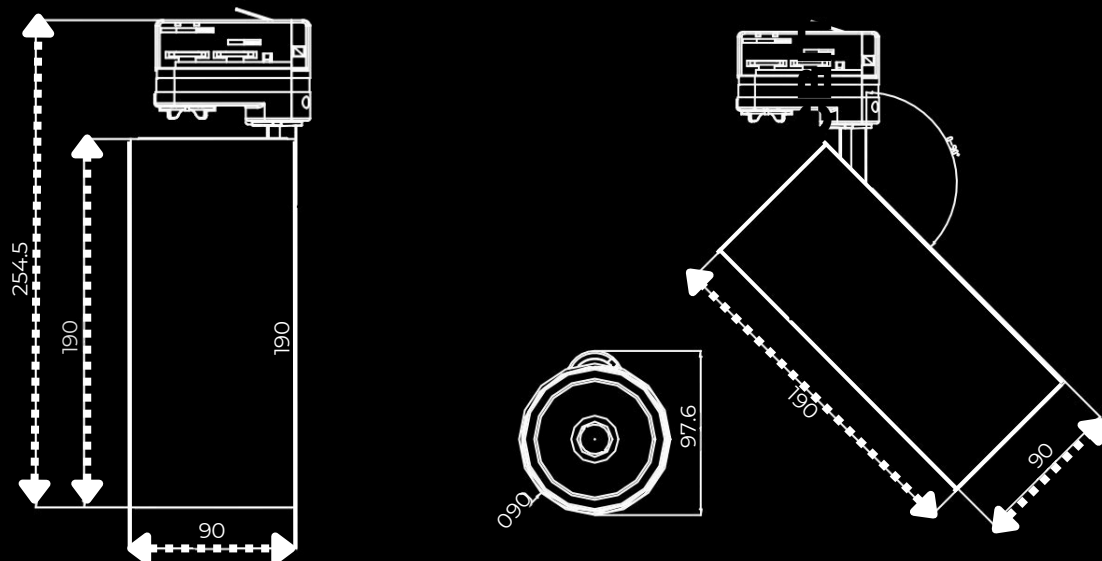
- Магазины
- Галереї
- Автосалони
- Виставкові приміщення

Колір корпусу

- Білий
- Чорний
- Фарбування під замовлення

Термін служби/ гарантія

- Середній термін служби — **56 000 год**
- Гарантія — **5 років**



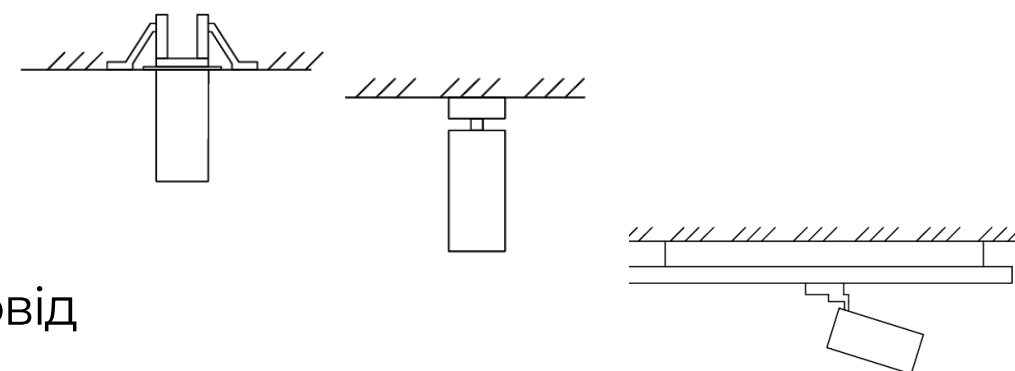
ЛЕД АКЦЕНТ SP 100



С Т 4000K



- вбудований
- накладний
- на шинопровід



СВІТЛОМЕН

Потужність **9 - 37 Вт**

Світловіддача **до 155 лм/Вт**

Індекс кольоропередачі (CRI) **≥80, 90**

Ступінь захисту **IP20**

Коефіцієнт потужності **≥0,95**

Кут розсіювання **15/ 24/ 36/ 60**

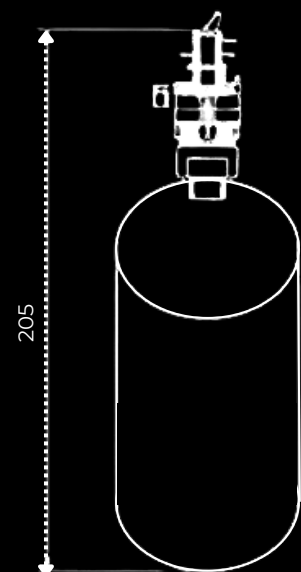
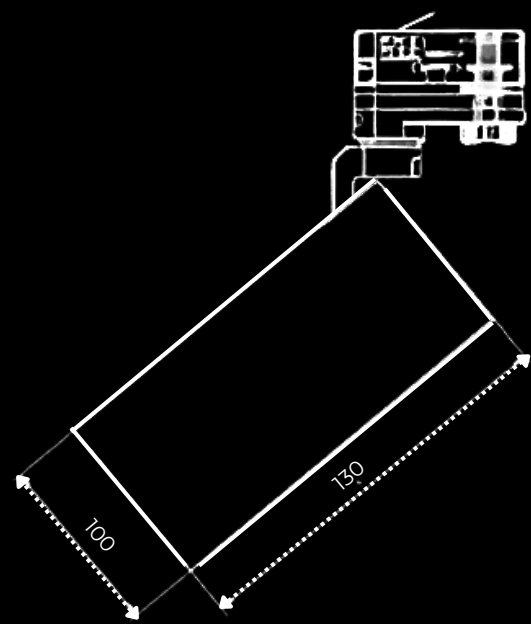
Матеріал **Корпус — алюміній, рефлектор — алюміній/ полікарбонат**

LED компоненти **VS Lighting Solutions**

Драйвер **VS Lighting Solutions**

Опції **фасетний розсіювач**

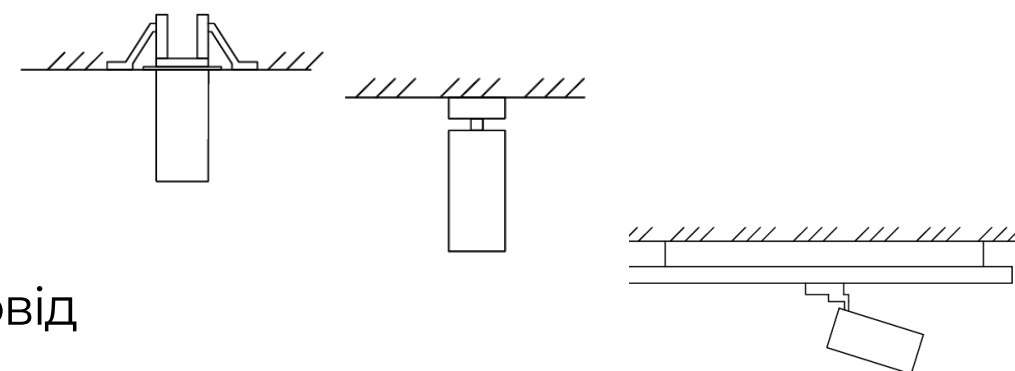
ЛЕД АКЦЕНТ OP 127B



С Т 3000 – 4000K



- вбудований
- накладний
- на шинопровід



- Потужність _____
- Світловіддача _____
- Індекс кольоропередачі (CRI) _____
- Ступінь захисту _____
- Коефіцієнт потужності _____

9 — 26 Вт з трековим адаптером
13 — 37 Вт з драйвер-адаптером

до 155 лм/Вт

≥80, 90

IP20

≥0,95

- Кут розсіювання _____
- Матеріал _____
- LED компоненти _____
- Драйвер-адаптер/ трековий адаптер _____
- Опції _____

15/ 24/ 36/ 60

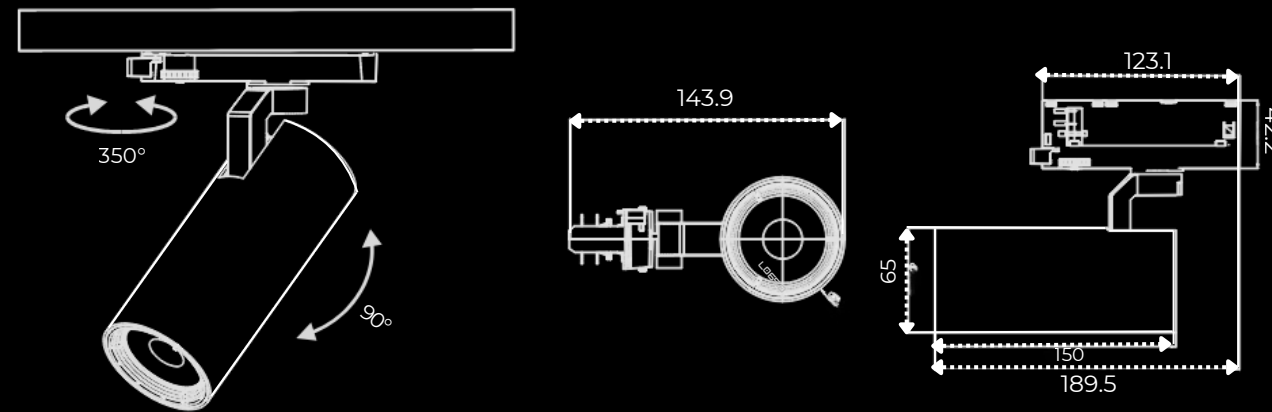
Корпус — алюміній,
рефлектор — алюміній/ полікарбонат

VS Lighting Solutions

VS Lighting Solutions
Nordic Aluminium

фасетний розсіювач

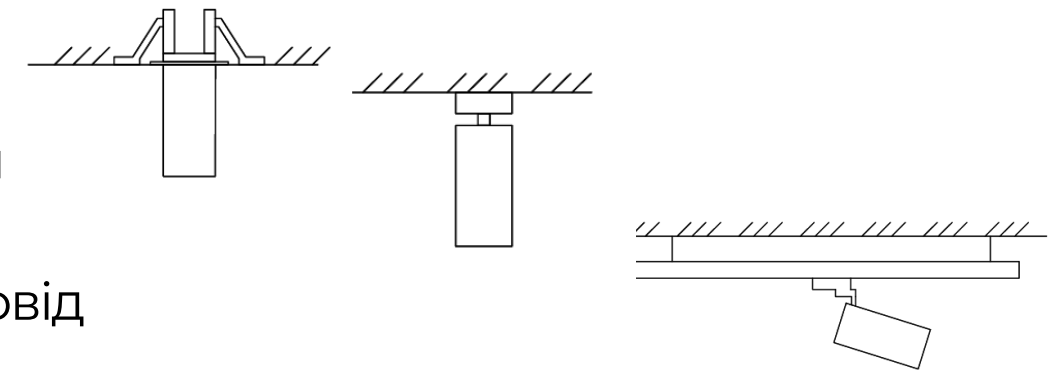
ЛЕД АКЦЕНТ SP 65



С Т 3000 – 4000K



- вбудований
- накладний
- на шинопровід

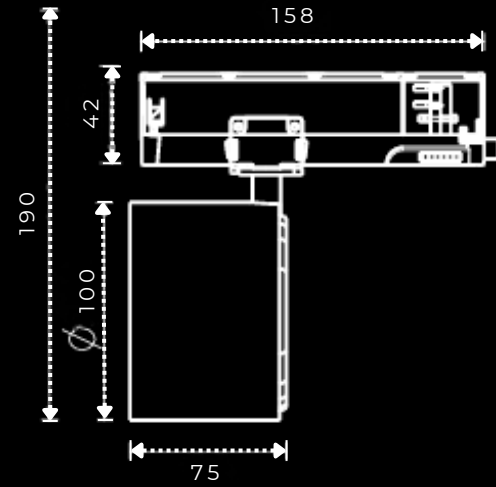


СВІТЛОМЕН

Потужність	4-22 Вт
Світловіддача	до 140 лм/Вт
Індекс кольоропередачі (CRI)	≥80, 90
Ступінь захисту	IP20
Коефіцієнт потужності	≥0,9

Кут розсіювання	15/ 24/ 36/ 60
Матеріал	Корпус — алюміній, рефлектор — алюміній/ полікарбонат
LED компоненти	VS Lighting Solutions
Драйвер-адаптер	Китай/ VS Lighting Solutions/ Nordic Aluminium
Опції	фасетний розсіювач
Монтаж	шинопровід, накладний / врізний

ЛЕД АКЦЕНТ OP 153

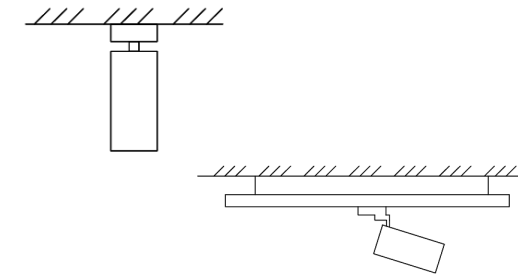


С Т 4000K



mount

- накладний
- на шинопровід



СВІТЛОМЕН

- Потужність _____ **4-28 Вт**
- Світловіддача _____ **до 145 лм/Вт**
- Індекс кольоропередачі (CRI) _____ **≥80, 90**
- Ступінь захисту _____ **IP20**
- Коефіцієнт потужності _____ **>0,95**

- Кут розсіювання _____ **15/ 36/ 60**
- Матеріал _____ **Корпус — алюміній, рефлектор — полікарбонат**
- LED компоненти _____ **Seoul/VS Lighting Solutions**
- Драйвер-адаптер _____ **Китай**
- Монтаж _____ **шинопровід**

ШИНИ WSO



Розміри

1000*42*34 мм/ 2000*42*34 мм/ 3000*42*34 мм

Вага

0,9/ 1,8/ 2,7 кг

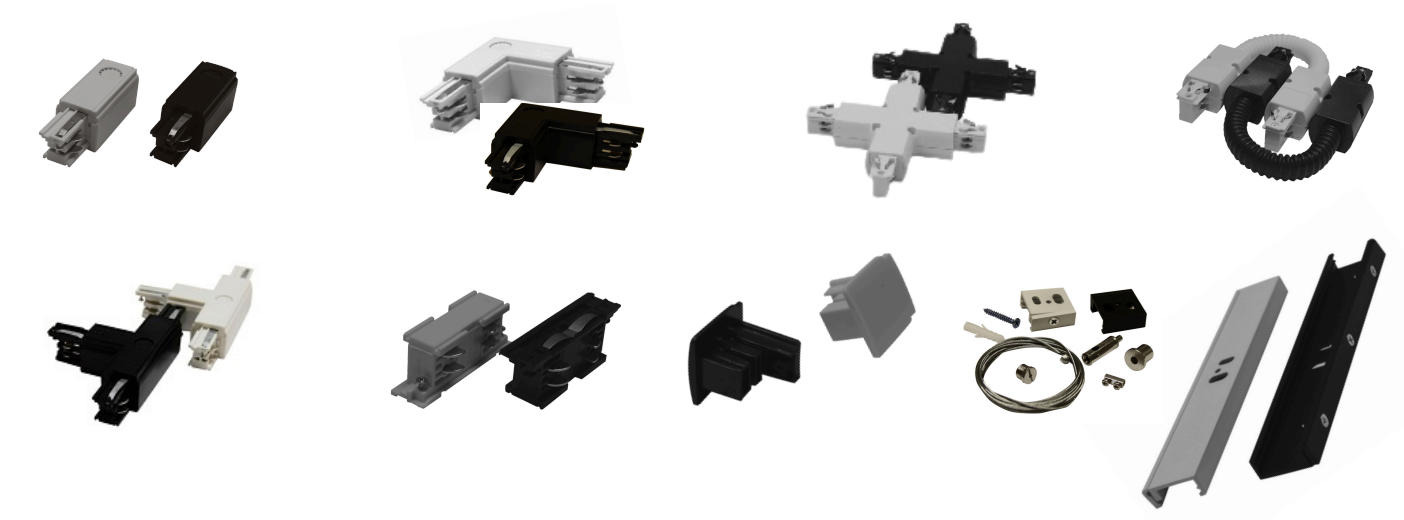
Колір

білий/ чорний

АКСЕСУАРИ



ШИНИ WSO Q



СВІТЛОПЕН

Розміри

1000*32*36 мм/ 2000*32*36 мм/ 3000*32*36 мм

Вага

0,8/ 1,6/ 2,4 кг

Колір

білий/ чорний

ШИНОПРОВІД WSO-Q вбудований



Розміри

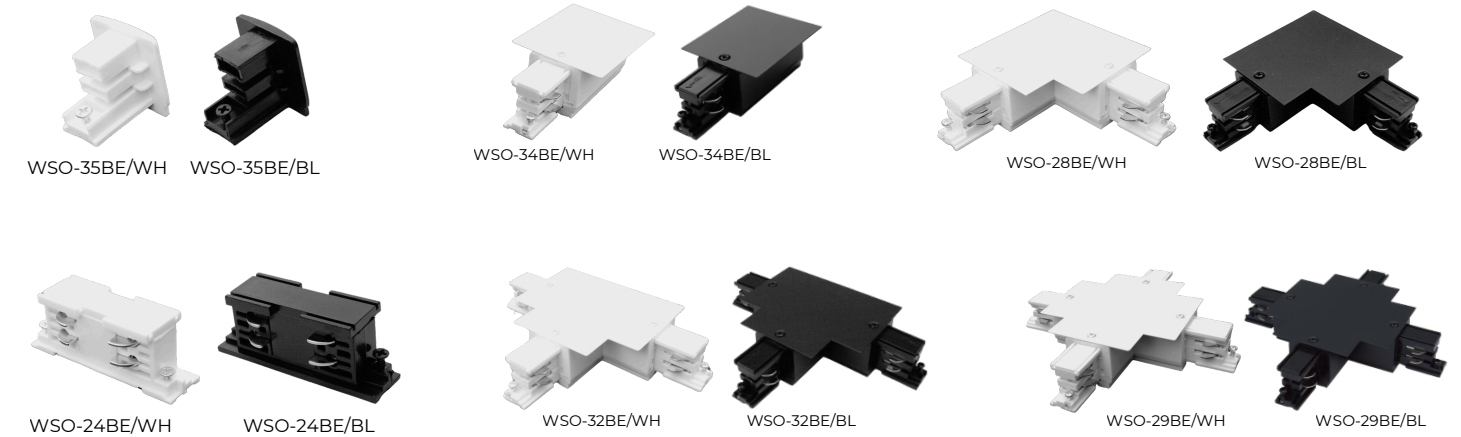
2000*56*36 мм/ 3000*56*36 мм

Вага

1,6/ 2,4 кг

Колір

білий/ чорний



ШИНИ DALI



Розміри

1000×32,5×31,5/ 3000×32,5×31,5/ 1000×32,5×31,5×56/
3000×32,5×31,5×56 мм

Вага

0,96/ 2,82/ 0,89/ 2,68 кг

Колір

білий/ чорний

